

9. Гарантийные обязательства.

Гарантийный срок 24 месяца со дня ввода в эксплуатацию, но не более 36 месяцев со дня отгрузки потребителю при условии соблюдения правил транспортировки, хранения, монтажа, эксплуатации.

10. Свидетельство о приемке.

Датчик соответствует технической документации и признан годным к эксплуатации.

Примечание:

Изготовитель оставляет за собой право внесения несущественных изменений конструкции, не влияющих на эксплуатационные характеристики.

Дата выпуска _____

Представитель ОТК _____ МП

Схема подключения активной нагрузки

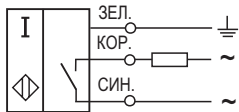
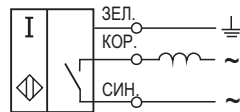
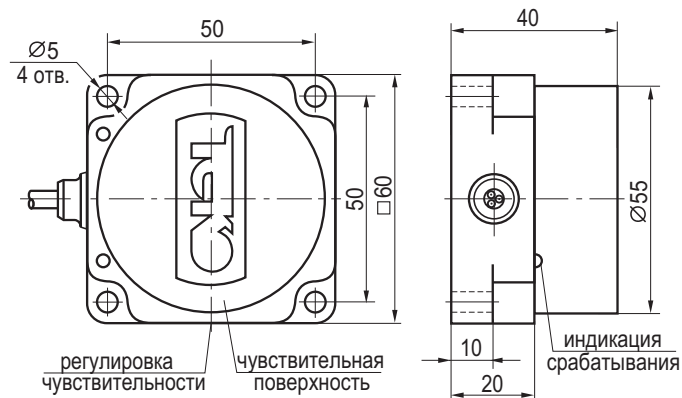


Схема подключения индуктивной нагрузки



Габаритный чертеж



Выключатель индуктивный бесконтактный ISN I8P5-01G-R35-L

Паспорт. Руководство по эксплуатации ISN I8P5-01G-R35-L.000 ПС

1. Назначение.

Выключатель индуктивный бесконтактный (датчик) предназначен для бесконтактной коммутации исполнительных устройств в промышленных автоматизированных устройствах, линиях, станках и системах.

2. Принцип действия.

При приближении к чувствительной поверхности датчика объекта воздействия из любого металла происходит демпфирование электромагнитного поля и уменьшение амплитуды колебаний генератора, срабатывает пороговое устройство (триггер) и переключается электронный ключ датчика, который производит коммутацию электрических цепей.

3. Технические характеристики.

Формат, мм	60x60x40
Способ установки в металл	Невстраиваемый
Номинальный зазор (сталь 35)	17...42 мм
Рабочий зазор (сталь 35)	0...35 мм
Напряжение питания, Uраб.	90...250 В АС
Рабочий ток, Iраб.	5...500 мА
Остаточный ток, Iох	≤2,5 мА
Максимальный ток, Iмах при t=20мс	8А f=1 Гц
Падение напряжения при Iраб.	≤5 В
Частота переключения, Fмах	≤25 Гц
Частота питающего напряжения	40...70 Гц
Диапазон рабочих температур	-25 ⁰ С...+75 ⁰ С
Комплексная защита	Нет
Индикация срабатывания	Есть
Заземляющий вывод	Есть
Материал корпуса	Полиамид
Присоединение	Кабель 3x0,34 мм ²
Степень защиты по ГОСТ 14254-96	IP65

4. Содержание драгметаллов, мг.

Золото	0,033
Серебро	0,417
Палладий	-

5. Комплектность поставки:

Датчик - 1 шт.

Паспорт (на каждые 20 датчиков в транспортной таре) - 1 шт.

6. Указание мер безопасности.

- Все подключения к датчику производить при отключенном напряжении питания.
- По способу защиты от поражения электрическим током датчики соответствуют классу I по ГОСТ Р МЭК 536.
- Датчики предназначены для работы во взрывобезопасной среде, не содержащей агрессивных газов и паров в концентрациях, приводящих к коррозии металлов.

7. Указания по установке и эксплуатации.

- Закрепить датчик на объекте.
- Рабочее положение - любое.
- Проверить маркировку выводов датчика и подключить в строгом соответствии со схемой подключения. Не допускаются перегрузки и короткие замыкания в нагрузке.
- Датчик настроен на номинальный зазор 35 мм. При необходимости изменить номинальный зазор, выполнить следующее:
 - Удалить цветную наклейку и смазку с винта регулировки чувствительности (зазора) датчика.
 - Установить мишень на расстоянии, необходимом для срабатывания датчика.
 - Поворачивая винт регулировки чувствительности, установить необходимую чувствительность для срабатывания датчика на нужном зазоре. Поворот винта по часовой стрелке повышает чувствительность и увеличивает рабочий зазор, против часовой стрелки снижает чувствительность и уменьшает рабочий зазор.
 - Для обеспечения герметичности, восстановить исходное состояние регулировочного винта (заполнить смазкой, заклеить скотчем).
- Режим работы ПВ100.
- Допускается прямое попадание на чувствительную поверхность смазочно-охлаждающих жидкостей и масел.
- Для исключения взаимного влияния датчиков расстояние между ними должно быть не менее двух наружных диаметров чувствительной поверхности датчика.

8. Правила хранения и транспортирования.

8.1. Условия хранения в складских помещениях:

- Температура +5⁰С...+35⁰С
- Влажность, не более 85%.

8.2. Условия транспортирования:

- Температура -50...+50⁰С.
- Влажность до 98% (при +35⁰С).
- Атмосферное давление 84,0...106,7 кПа.